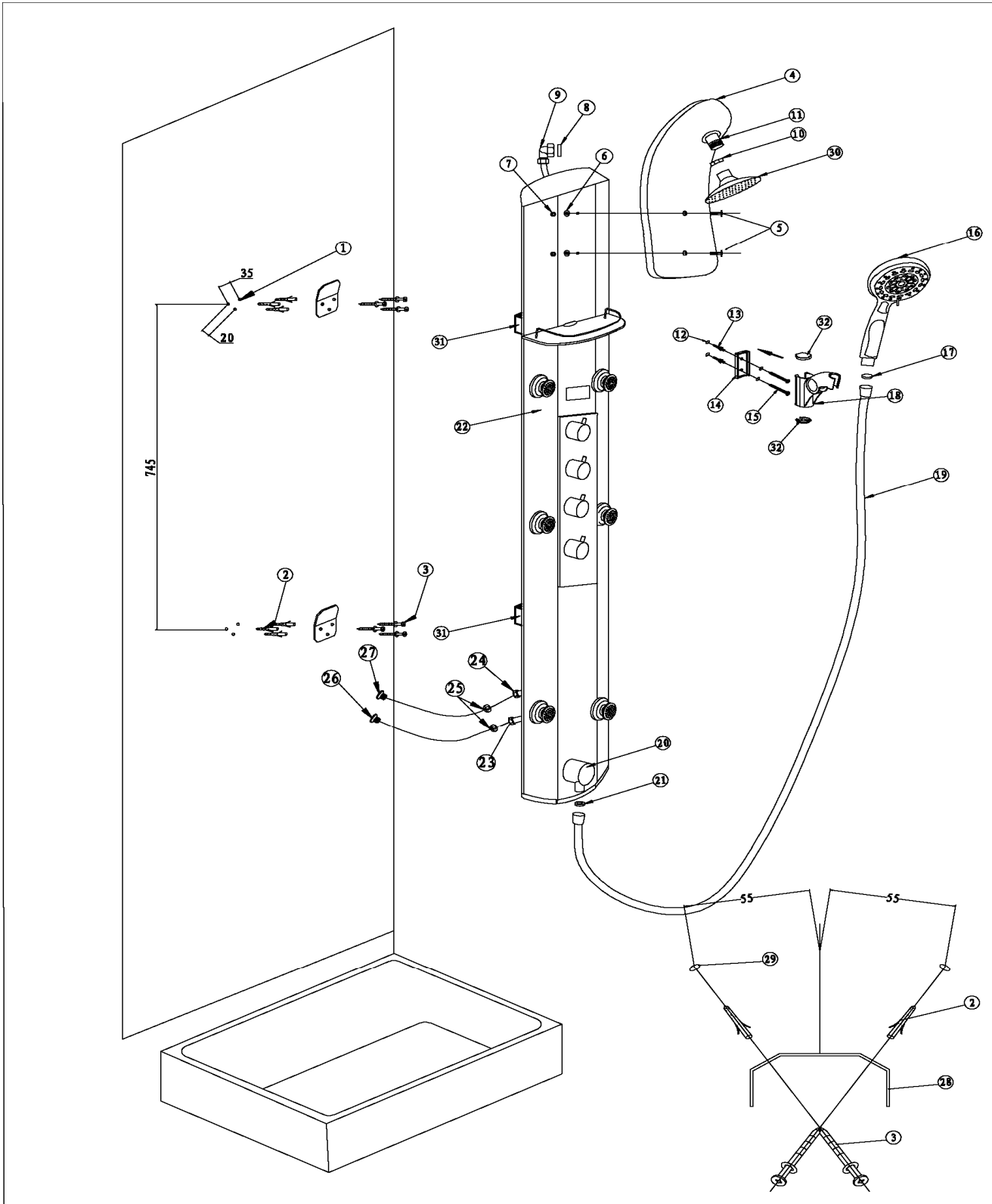


Instrukcja montażu

Panel prysznicowy

MODEL: S2638TD



UWAGA: Nie zapomnij o gumowych uszczelkach by zapobiec nieszczelnościom połączeń. Jeśli zauważysz, że zmniejszył się przepływ lub ciśnienie wody, oczyść uszczelki z sitkiem. Zaleca się oczyszczanie tych elementów raz na 2 miesiące.

Prosimy o zapoznanie się ze schematem technicznym aby właściwie zainstalować panel prysznicowy. Możesz dopasować pionowe położenie panelu do własnych wymogów. Wymiary podane na schemacie technicznym zostały dostosowane do osoby o średnim wzroście.

Montaż ścienny

1. Ramię prysznic (4) przykręć śrubami (5) i nakrętkami (7) do kolumny (4).
2. Umieść gumową podkładkę (8) w nakrętce węża (9) i połącz z gniazdem w kolumnie(4).
3. Umieść gumową podkładkę (10) w głowicy prysznicowej (deszczownicy)(30).
4. Połącz głowicę prysznicową (deszczownicę) (30) z ramieniem prysznic (4) nakręcając ją na (11).
5. Wybierz właściwe umiejscowienie dla kolumny i zaznacz miejsca nawierceń otworów $\varnothing 7$ mm (1). Wywierć otwory tak jak na rysunku (1)e. Wywierć otwory tak, aby odległość pomiędzy górnymi i dolnymi otworami wynosiła 745mm.
6. Umieść kołki rozporowe (2) w wywierconych otworach.
7. Przykręć śrubami (3) do ściany wsporniki montażowe .
8. Umieść uszczelki z sitkiem (25) w elastycznych węzłach dopływu wody gorącej (26) i zimnej (27).
9. Połącz elastyczne węże dopływu wody gorącej (23) i zimnej (24) z odpowiednimi odpływami gorącej (26) i zimnej (27) wody.
10. Zawieś obudowę kolumny (22) tak by uchwyty (31) wsunąć we wsporniki wcześniej przykręcone do ściany.
11. Umieść gumową uszczelkę (21) w nakrętce i przyłącz wąż (19) do (20) a następnie prysznic ręczny (słuchawki) (16).
12. Zamontuj uchwyt (18)
13. Umieść prysznic ręczny (słuchawkę) (16) w uchwycie (18).

Montaż narożny

W przypadku instalacji narożnej należy zamontować wsporniki do montażu narożnego (28).

5. Wybierz właściwe umiejscowienie dla kolumny i zaznacz miejsca nawierceń otworów $\varnothing 7$ mm (29). Wywierć otwory w odległości 55mm od narożnika. Wywierć otwory tak, aby odległość pomiędzy górnymi i dolnymi otworami wynosiła 745mm.
6. Umieść kołki rozporowe (2) w wywierconych otworach. Przykręć do ściany wspornik do montażu narożnego. Użyj śrub (3)
10. Zawieś wsporniki montażowe kolumny (31)na wspornikach do montażu narożnego (28).

Pozostałe etapy montażu są takie same jak w przypadku montażu ściennego.



Przed zakończeniem montażu proszę upewnić się, że żaden z wężyków nie jest zagięty ani skręcony. Należy również skontrolować szczelność oraz sprawdzić czy przepływ wody jest prawidłowy.

Zestaw zawiera:

1. Panel natryskowy 1 szt.
2. Deszczownica 1. Szt.
3. Słuchawka ręczna 1 szt
4. Przewód natryskowy do słuchawki ręcznej 1 szt.
5. Kolumna do deszczownicy 1 szt.
6. Zestaw montażowy: kołki, wkręty, metalowe uchwyty