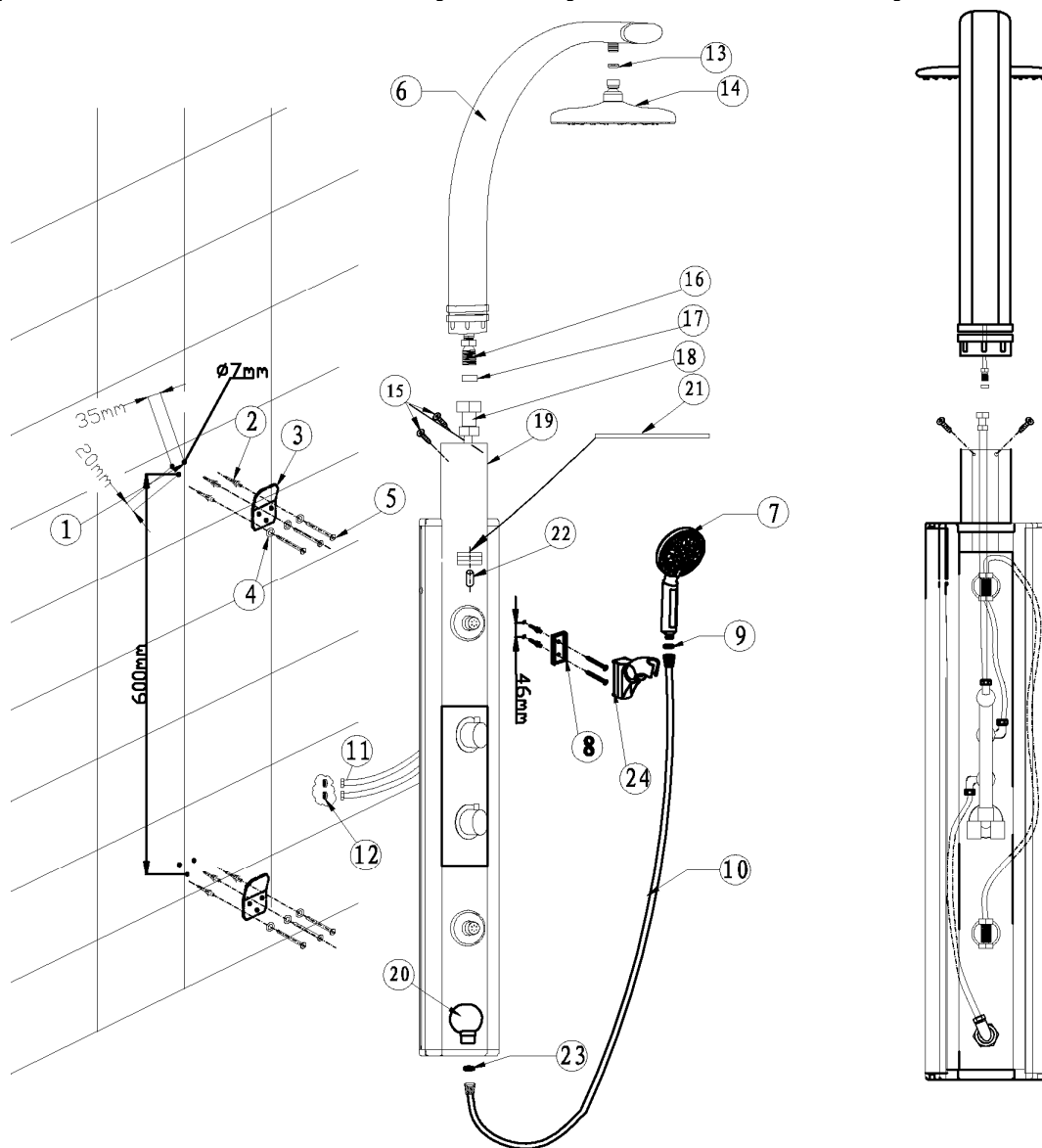


# Instrukcja montażu

## Panel prysznicowy

### MODEL: SL033

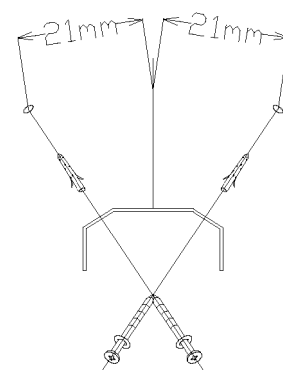
Prosimy o zapoznanie się ze schematem technicznym aby właściwie zainstalować swój panel prysznicowy. Możesz dopasować pionowe położenie panelu do własnych wymagań. Wymiary podane na schemacie technicznym zostały dostosowane do osoby o średnim wzroście.



#### Podzespoły montażowe:

2. Kołki rozporowe 6 szt.
3. Uchwyt (wieszak) 2 szt.
4. Podkładka 6 szt.
5. Śruba 6 szt.
6. Ramię panelu 1 szt.
7. Słuchawka prysznicowa 1 szt.
8. Uchwyt do montażu słuchawki 1 szt.
- 9, 13, 23. podkładka z sitkiem 3 szt.
10. Wąż słuchawkowy 1 szt.
11. Przewód zimnej i ciepłej wody 2 szt.
14. Deszczownica 1 szt.
15. Śruby do montażu ramienia 2 szt.
19. Kolumna panelu 1 szt.
21. Półka 1 szt.
22. Śruby do montażu półki 2 szt.
24. Uchwyt na słuchawkę 1 szt.
25. Uchwyty do montażu narożnego 2 szt.

**UWAGA:** Nie zapomnij o gumowych uszczelkach by zapobiec nieszczelnościom połączeń. Jeśli zauważysz, że zmniejszył się przepływ lub ciśnienie wody, oczyść uszczelki z sitkiem. Zaleca się oczyszczanie tych elementów raz na 2 miesiące.



## Montaż ścienny

1. Ramię prysznica (6) z węzłem (16) przykręć śrubami (15) do kolumny.
2. Umieść gumową podkładkę (17) w nakrętce węza (18) i połącz węże (16) i (18).
3. Umieść gumową podkładkę (13) w głowicy prysznicowej (deszczownicy)(14).
4. Połącz głowicę prysznicową (deszczownicę) (14) z ramieniem prysznica (6).
5. Wybierz właściwe umiejscowienie dla kolumny i zaznacz miejsca nawierceń otworów Ø7 mm (1). Wywierć otwory w odległości 35mm (górne) i 20mm (dolne) od siebie. Wywierć otwory tak, aby odległość pomiędzy górnymi i dolnymi otworami wynosiła 600mm.
6. Umieść kołki rozporowe (2) w wywierconych otworach.
7. Dokręć do ściany śruby (5) z podkładkami ze stali nierdzewnej (4). Pozostaw główki śrub 5mm od ściany.
8. Umieść uszczelki z sitkiem (12) w elastycznych węzłach dopływu wody gorącej (11) i zimnej (11).
9. Połącz elastyczne węże dopływu wody gorącej (11) i zimnej (11) z odpowiednimi odpływami gorącej (12) i zimnej (12) wody.
10. Umieść gumową uszczelkę (9) w nakrętce i przyłącz wąż (10) do prysznica ręcznego (słuchawki) (7).
11. Umieść prysznic ręczny (słuchawkę) (7) w uchwycie (24).

## Montaż narożny

W przypadku instalacji narożnej należy zamontować wsporniki do montażu narożnego

5. Wybierz właściwe umiejscowienie dla kolumny i zaznacz miejsca nawierceń otworów Ø7mm. Wywierć otwory w odległości 55mm od narożnika. Wywierć otwory tak, aby odległość pomiędzy górnymi i dolnymi otworami wynosiła 600mm.
6. Umieść kołki rozporowe w wywierconych otworach. Przykręć do ściany wspornik do montażu narożnego (25). Użyj śrub (5) z podkładkami ze stali nierdzewnej (4).
10. Zawieś wsporniki montażowe na wspornikach do montażu narożnego.

Pozostałe etapy montażu są takie same jak w przypadku montażu ściennego.



**Proszę upewnić się, że żaden z wężyków nie jest zagięty ani skręcony przed zakończeniem montażu. Należy również skontrolować szczelność oraz sprawdzić czy przepływ wody jest prawidłowy.**

---

**DOM**itp.pl

### Expert Dekor s.c.

A. Surowiec M. Więckowski

Zawada 164

33-112 Tarnowiec

[sklep@domitp.pl](mailto:sklep@domitp.pl)

[www.domitp.pl](http://www.domitp.pl)