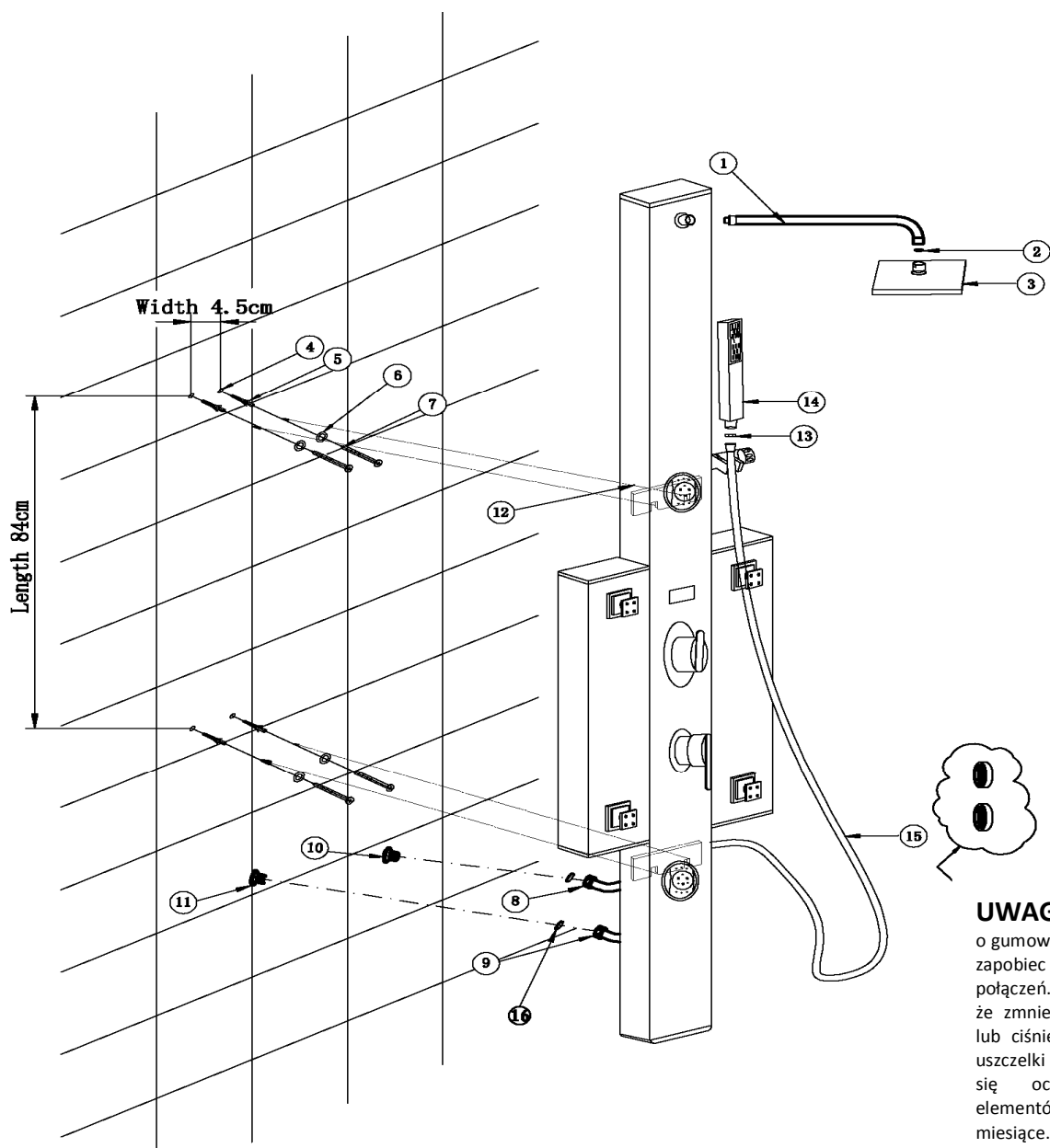


Instrukcja montażu

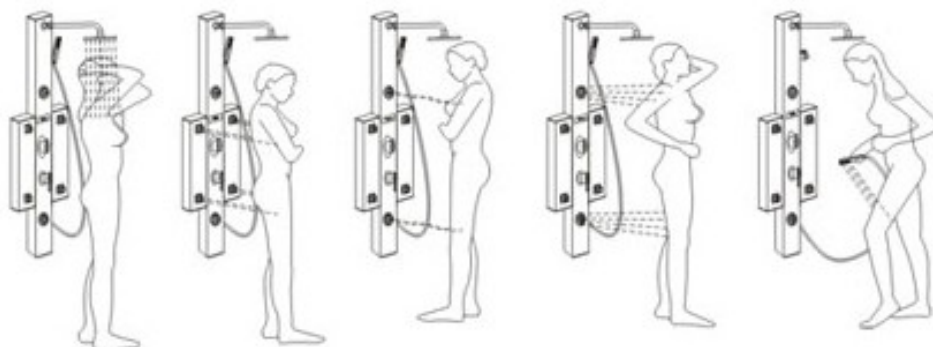
Panel prysznicowy

MODEL: SL050LD



UWAGA: Nie zapomnij o gumowych uszczelkach by zapobiec nieszczelnościom połączeń. Jeśli zauważysz, że zmniejszył się przepływ lub ciśnienie wody, oczyść uszczelki z sitkiem. Zaleca się oczyszczanie tych elementów raz na 2 miesiące.

FUNKCJE PANELA PRYSZNICOWEGO SL050





Przed zakończeniem montażu proszę upewnić się, że żaden z wężyków nie jest zagięty ani skręcony. Należy również skontrolować szczelność oraz sprawdzić czy przepływ wody jest prawidłowy.

Prosimy o zapoznanie się ze schematem technicznym aby właściwie zainstalować swój panel prysznicowy. Możesz dopasować pionowe położenie panelu do własnych wymogów. Wymiary podane na schemacie technicznym zostały dostosowane do osoby o średnim wzroście.

Montaż ścienny

1. Ramię prysznic (1) przykręć (12) do kolumny.
2. Umieść gumową podkładkę (2) w nakrętce deszczownicy (3) i połącz z chromowanym ramieniem (1).
3. Wybierz właściwe umiejscowienie dla kolumny i zaznacz miejsca nawierceń otworów $\varnothing 7$ mm (4). Wywierć otwory w odległości 45mm od siebie. Wywierć otwory tak, aby odległość pomiędzy górnymi i dolnymi otworami wynosiła 840mm.
4. Umieść kołki rozporowe (5) w wywierconych otworach.
5. Dokręć do ściany śruby (7) z podkładkami ze stali nierdzewnej (6). Pozostaw główki śrub 5mm od ściany.
6. Umieść uszczelki z sitkiem (8,9) w elastycznych węzłach dopływu wody gorącej (18) i zimnej (19).
7. Połącz elastyczne węże dopływu wody gorącej (8) i zimnej (9) z odpowiednimi odpływami gorącej (10) i zimnej (11) wody.
8. Zawieś obudowę kolumny (12). Wewnątrz zamocowane są specjalne wsporniki ze szczelinami, które nasuwa się na przykręcone śruby (7)
9. Umieść gumową uszczelkę (13) w nakrętce i przyłącz wąż (15) do prysznic ręczny (słuchawki) (14).
10. Umieść prysznic ręczny (słuchawkę) (14) w uchwycie.

Zestaw zawiera:

1. Panel natryskowy 1 szt.
2. Słuchawka ręczna 1 szt
3. Przewód natryskowy do słuchawki ręcznej 1 szt.
4. Deszczownica 1szt.
5. Kolumna (ramię) do deszczownicy 1 szt.
6. Zestaw montażowy: kołki, wkręty, uszczelki