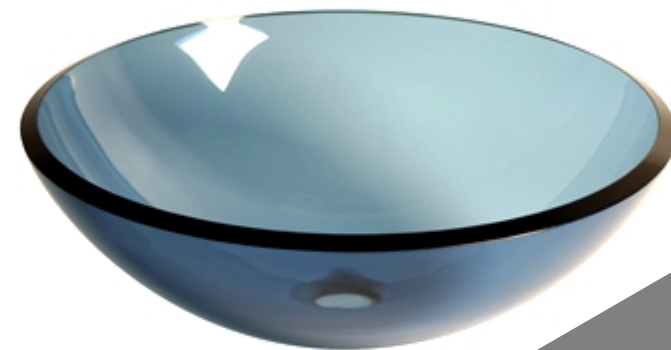


Instrukcja Montażu

ED
Expert Dekor

*Szklana umywalka nablutowa
bez przelewu*



DOMitp.pl

INSTRUKCJA MONTAŻU SZKLANEJ UMYWALKI NABLATOWEJ BEZ PRZELEWU

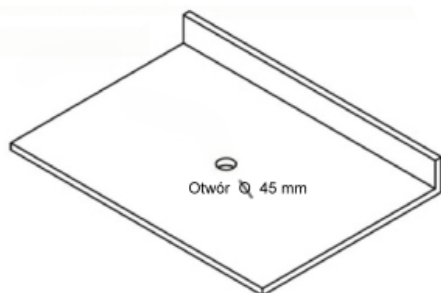
Potrzebne narzędzia i przybory



1. Klucz nastawny
2. Poziomica
3. Pistolet do silikonu
4. Silikon sanitarny bezbarwny

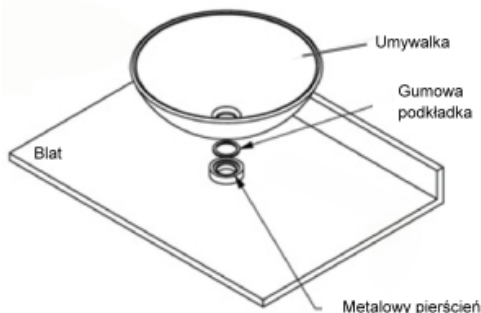
Przed montażem umywalki należy dokładnie określić miejsce jej położenia na blacie szafki łazienkowej. Instalacja doprowadzająca wodę i odpływowa powinny być zainstalowane przed montażem umywalki.

1.



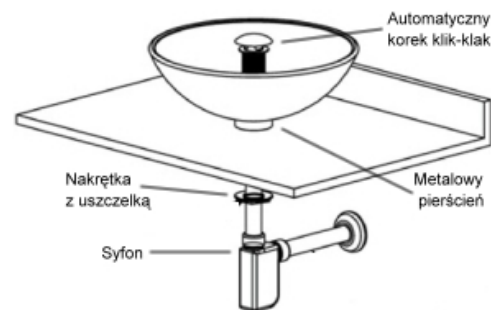
Przygotuj blat z wywierconym otworem o średnicy 45mm

2.



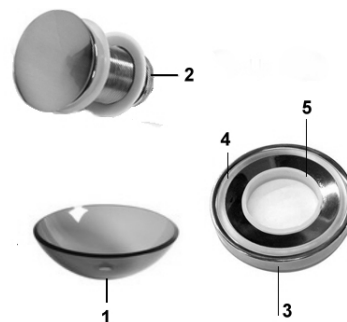
Dopasuj metalowy pierścień do otworu w blacie. Umieść na pierścieniu gumową uszczelkę. Połóż umywalkę na uszczelce i wypoziomuj.

3.



Włóż do otworu automatyczny korek (klik-klak). Nałóż od spodu uszczelkę i przykręć całość do blatu. Zaleca się użycie silikonu do uszczelnienia połączeń odpływu. Przed końcowym dokręceniem korka jeszcze raz sprawdź czy umywalka jest prawidłowo wypoziomowana. Podłącz syfon do instalacji odpływowej.

4.



Zestaw zawiera:

1. Szklana umywalka
2. Automatyczny korek klik-klak
3. Metalowy pierścień
4. Górna gumowa uszczelka
5. Dolna gumowa uszczelka



Do czyszczenia nie stosować żadnych ostrych przedmiotów ani materiałów ściernych powodujących zarysowania lub uszkodzenie szkła.



W przypadku umywarek kolorowych może wystąpić subiektywne wrażenie różnic w odcieniach wynikające ze sposobu oświetlenia oraz różnorodności kształtów.

Expert Dekor s.c., Zawada 164, 33-112 Tamowiec, Małopolska, tel. 014 679-56-23